



# 超小型 GNSS 受信機

## SEKIREI-S9P



### 特徴

- cm 級で測位する装置
- 超小型、超軽量
- 測位補正情報を利用して 2 周波オンボード RTK 測位を出力
- GPS、QZSS、GLONASS、Galileo、BeiDou の複数の周波数の GNSS 信号を受信
- シンプルな操作  
USB 端子への電源供給、RF ケーブル接続、Bluetooth 接続だけの簡易な操作で、複雑なシステム構築の手間はかかりません。
- 定評ある u-blox 社高精度 GNSS モジュール ZED-F9P を搭載
- 通信は無線(Bluetooth)と有線(USB)の 2 種を選択可能
- 動作状況の LED 表示  
◇ 緑色：GNSS 受信状態  
◇ 青色：Bluetooth 通信状態  
◇ 黄色：RTK 動作状態

### 機能

- GNSS(高精度)測位機能
- シリアル通信機能  
(Bluetooth, USB)
- 各種測位データ出力機能

### 概要

GNSS 衛星からの信号を用いた単独測位に加え、インターネットで配信を受ける補正情報データを用いて、高精度測位を行う装置です。PC やスマートフォンなどと合わせて容易に利用できるよう、Bluetooth 接続を備えながら、小型・軽量の GNSS 受信機です。

簡単な設定で、電源を投入と同時に測位を開始するシンプルな動作で、移動体を含めた様々な用途に場所を選ばず利用いただけます。また、基準局用受信機として、あるいは研究用途においても、汎用的に必要なデータが出力できます。

### 推奨アプリケーション

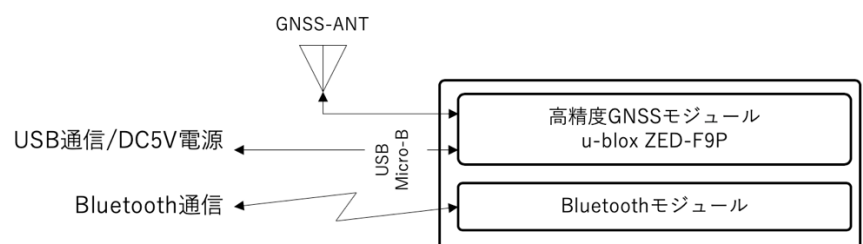
- 建機、農機など自動操舵のための高精度位置情報取得
- 自動運転、自動走行システム開発や、各種データの取得
- 地すべり、地震予知等、防災・研究用途での長期定点観測
- その他、高精度測位を利用するすべてのアプリケーション

### 対応 GNSS / 対応 Signal

GNSS : GPS, QZSS, GLONASS, Galileo, BeiDou

Signal : L1C/A, L2C, L1OF, L2OF, E1B/C, E5b, B1I, B2I

### 外部接続・内部構成



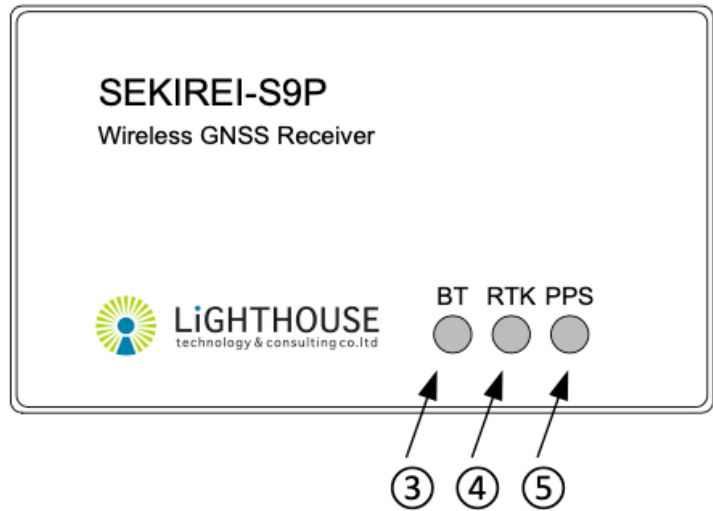
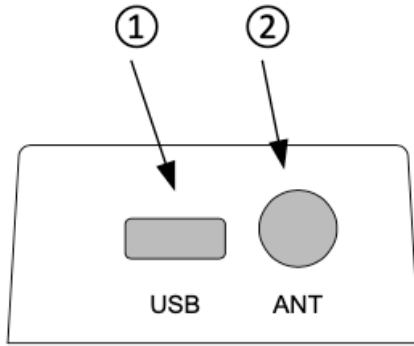
### 付属品

なし

### 動作環境

- 防水・防滴非対応
- 一般的な電子機器の動作環境に準じる

## 外観および外部表示



- ① USB 端子 (Micro-B 型)
- ② アンテナ端子 (SMA-J 型)
- ③ Bluetooth 通信状態インジケータ (青色)
- ④ RTK 動作状態インジケータ (黄色)
- ⑤ GNSS 受信状態インジケータ (緑色)

## 技術仕様

項目	仕様
対応 GNSS	GPS, QZSS, GLONASS, Galileo, BeiDou
受信信号	L1C/A, L2C, L1OF, L2OF, E1B/C, E5b, B1I, B2I
受信チャンネル	184 チャンネル
測位方式	単独測位、RTK 測位
航法データ更新周期	~20Hz (RTK)
耐干渉妨害性能	Active CW detection and Removal Onboard band pass filter
耐欺瞞性能	Advanced anti-spoofing algorithms
通信	USB/Bluetooth v2.1+EDR
外部端子	USB 端子 (Micro-B) : 本体電源供給および USB 通信 ANT 端子 (SMA-J) : RF 信号入力およびアクティブアンテナへの直流電源供給 (直流電圧 : 3.3V ± 10% / 最大電流 : 50mA)
サイズ・重量	60.0 x 35.0 x 20.0mm (突起部含まず) / 65.5 x 35.0 x 20.5mm (突起部含む) / 25g
電源	USB 端子 (Micro-B) への直流電源供給 電圧範囲 : 5.0V ± 5% / 消費電流 : 150mA (最大 200mA)
動作温度範囲	-10°C ~ +60°C (ただし、結露なきこと)

- 本製品は日本国内仕様です。日本国外への持ち出しや使用をされる場合には、お客様の責任により輸出管理等関連法令に従って行ってください。

## お問い合わせ

ライトハウステクノロジー・アンド・コンサルティング株式会社  
〒162-0842 東京都新宿区市谷砂土原町1丁目2番地34  
TEL: 03-6265-3155 <http://lighthouseetc.jp>